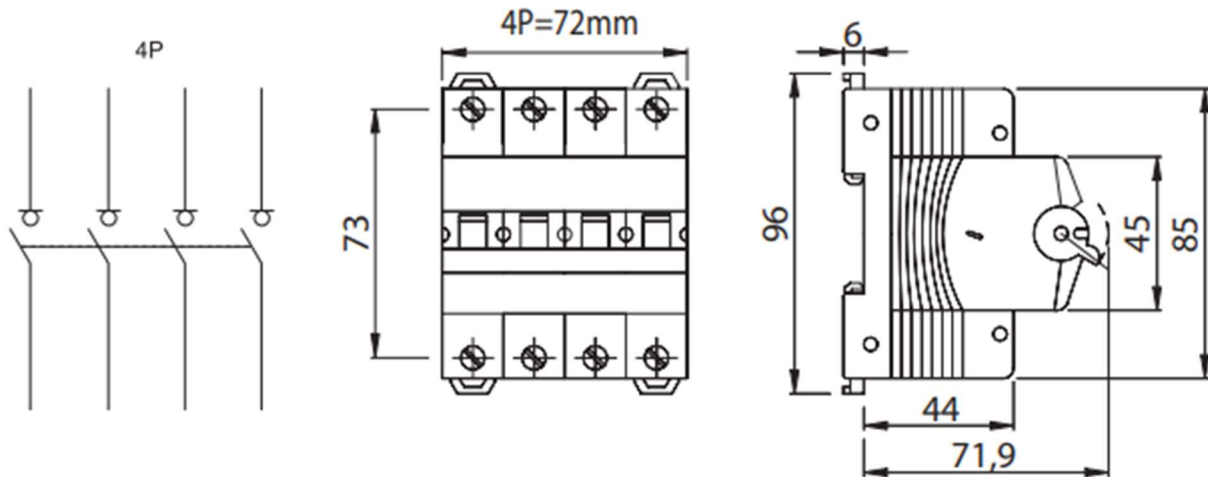




Modulær lastbryter
Antall poler: 4
Antall moduler: 4
Merkestrøm: 80A
Standard: AC-22A
Merkespenning: 240-415AC
Elnr: 1426412

Standard;	EN 60947-3	Frekvens (Hz)	50/60Hz
Merkestrøm (In)	80A	Isolasjonspenning	500V
Slutte kapasitet	240A	Effekt tap pr pol	3,2W
Bryte kapasitet	240A	Skrutrekker	Philips
Kortslutning strøm (Icw)	960A	Tiltrekningsmoment	2,5Nm
IP	20	Driftstemperatur	- 5 til + 40° C
		Nominell impulsstøtspenning	4kV
Tverrsnitt en leder kabel	≤ 1x50 - ≤ 2x25 - ≤ 3x16mm ²	Tverrsnitt fleksibel kabel	≤ 1x70 - ≤ 2x35 - ≤ 2x25+1x16mm ²

Dimensjon



Standarder/godkjenninger

